

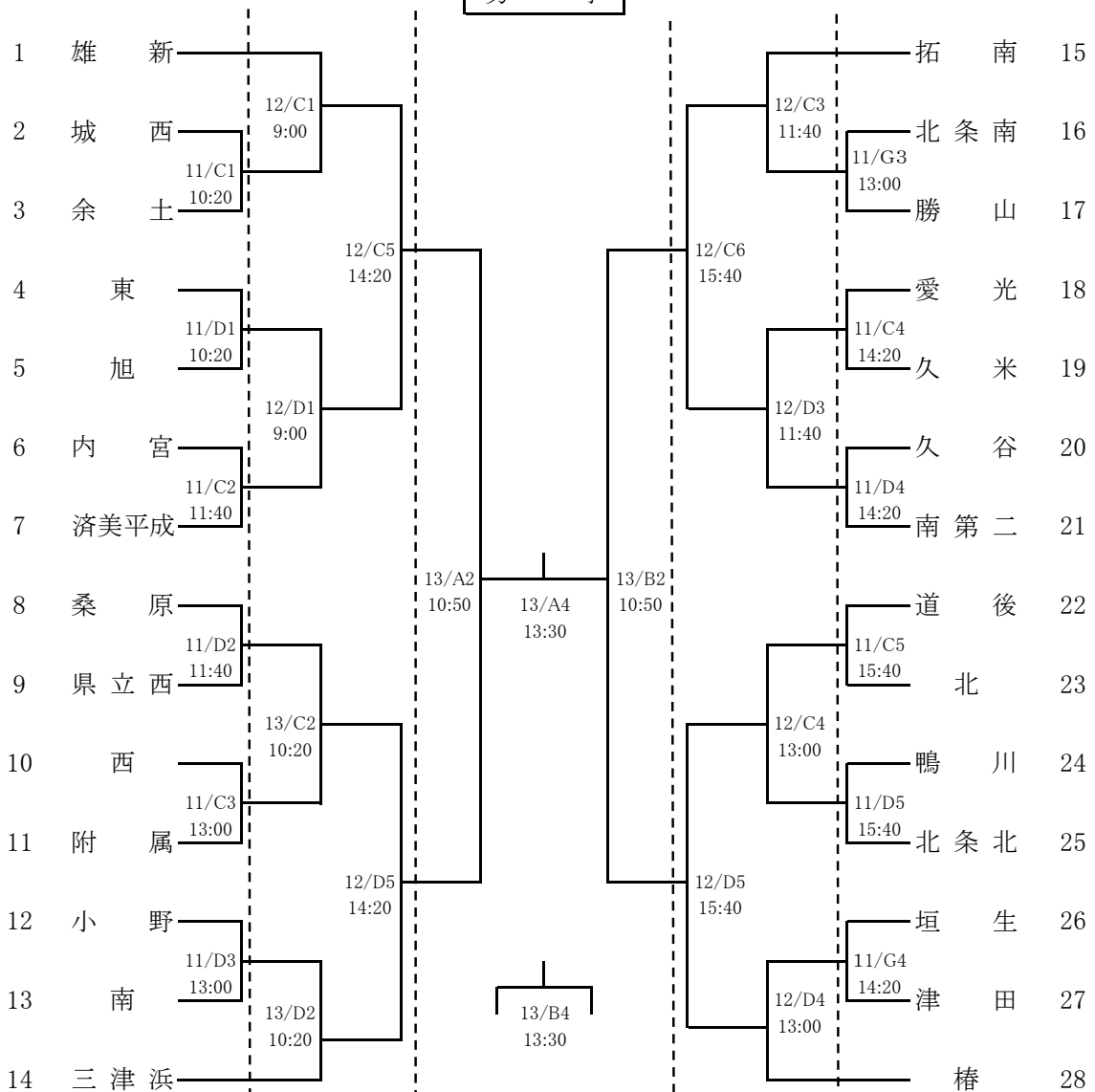
バスケットボール

責任者 吉田知之(城西中)

- 1 期 日 令和5年10月11日(水)・12日(木)・13日(金)
- 2 会 場 11日 コミュニティセンター E・F・G (サブ)コート
伊予市民体育館 C・Dコート
- 12日 北条スポーツセンター A・Bコート
伊予市民体育館 C・Dコート
- 13日 北条スポーツセンター A・Bコート
- 3 試合開始時刻 11日 コミュニティセンター 10:20 伊予市民体育館 10:20
- 12日 北条スポーツセンター 9:00 伊予市民体育館 9:00
- 13日 北条スポーツセンター 9:30

4 組み合わせ

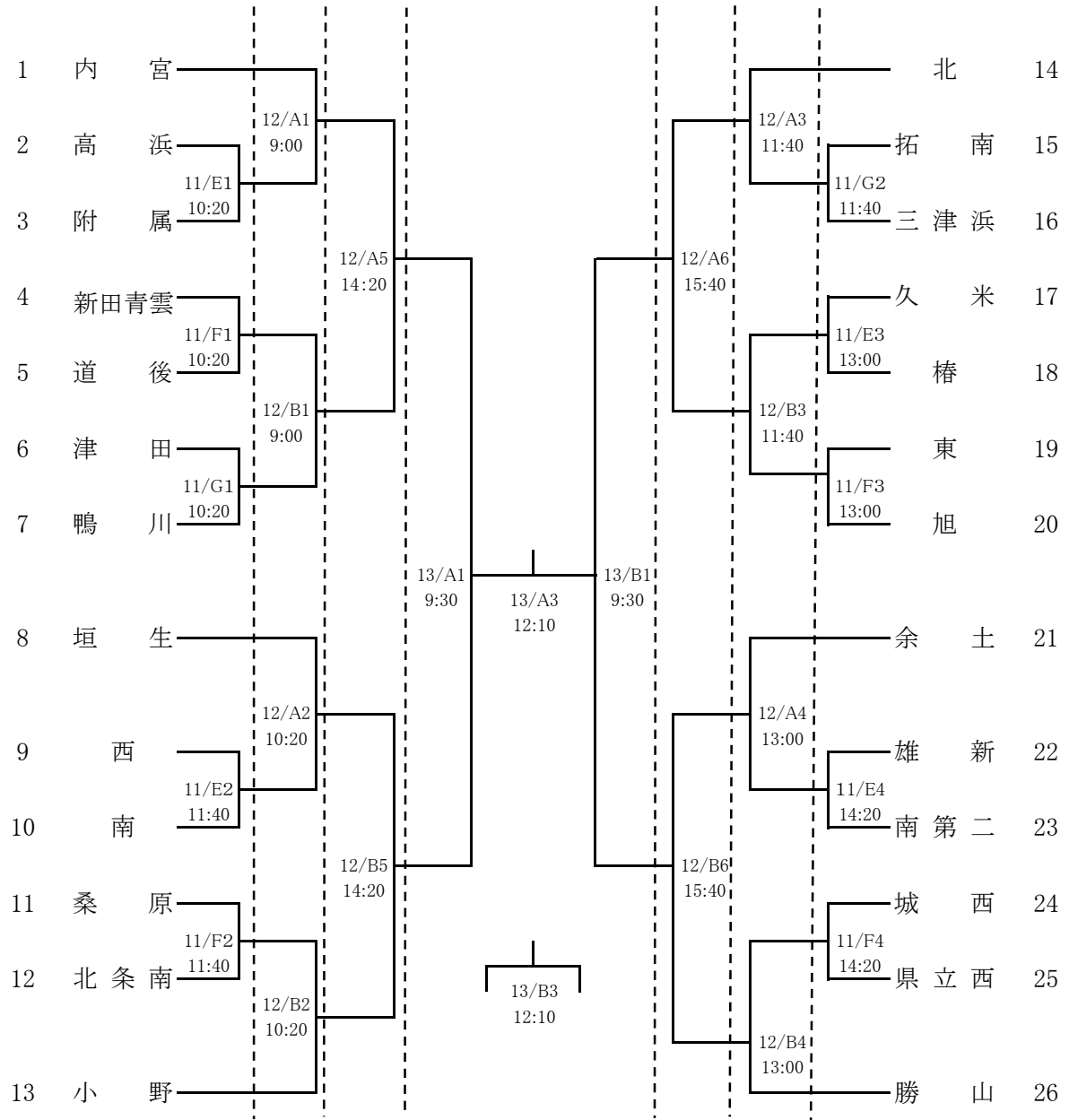
男子



※ オフィシャルは、11、12日の第1試合と13日以外は、負けチームが行う。

バスケットボール

女子

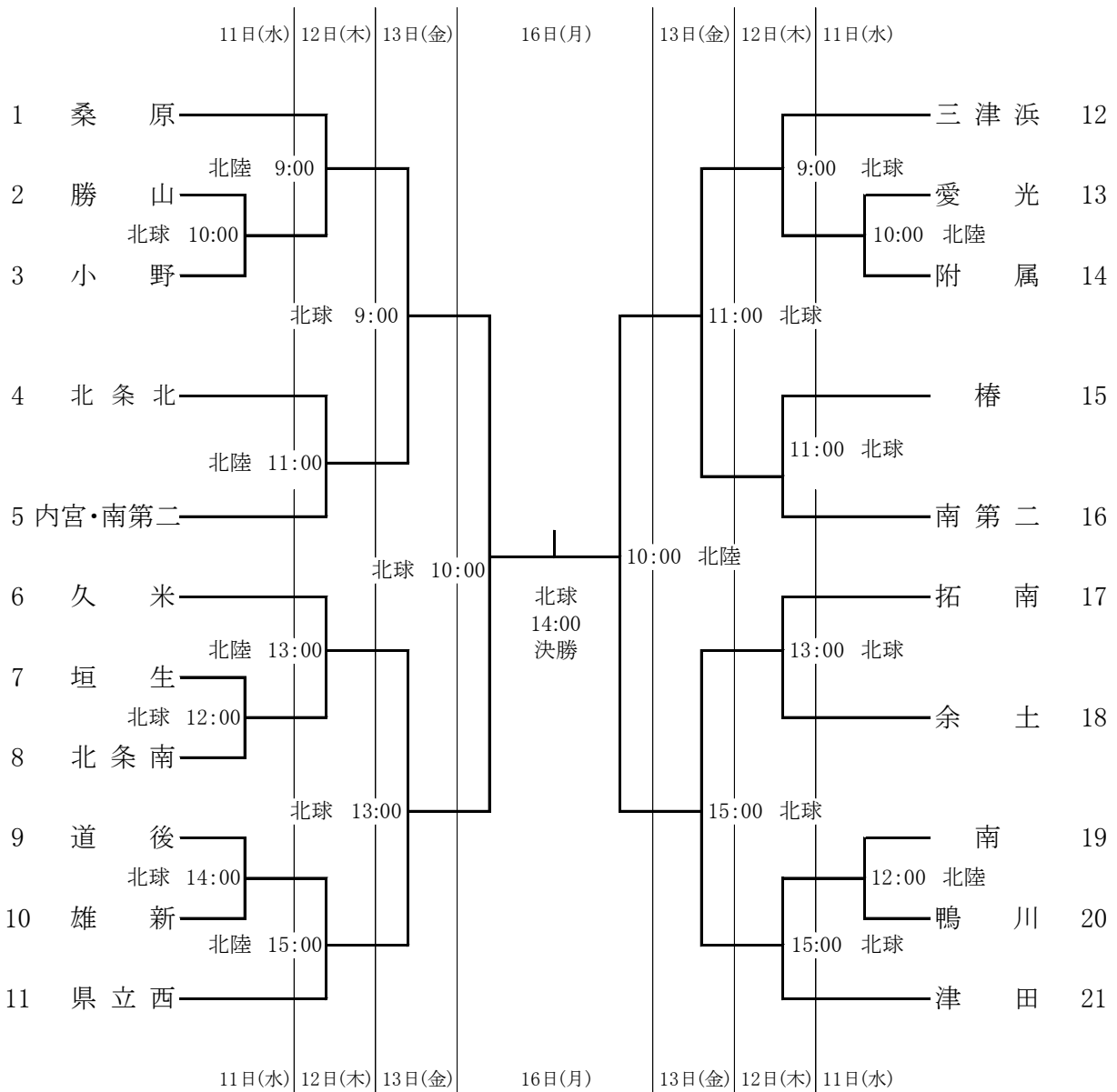


※ オフィシャルは、11、12日の第1試合と13日以外は、負けチームが行う。

サッカー

責任者 國和智彦(小野中)

- 1 期 日 令和5年10月11日(水)～16日(月)
- 2 会 場 11日:北条スポーツセンター陸上競技場(北陸)・同球技場(北球)
12日:北条スポーツセンター陸上競技場(北陸)・同球技場(北球)
13日:北条スポーツセンター球技場(北球)
16日:北条スポーツセンター陸上競技場(北陸)・同球技場(北球)
- 3 開 会 式 新型コロナ感染症拡大防止のため実施しない
- 4 監 督 会 議 11日 8:00 ~ ※全チーム監督参加のこと
- 5 組 み 合 わ せ



軟 式 野 球

責任者 富岡隼人 (拓南中)

1 期 日 令和5年10月11日(水)・12日(木)・13日(金)・16日(月)・17日(火)

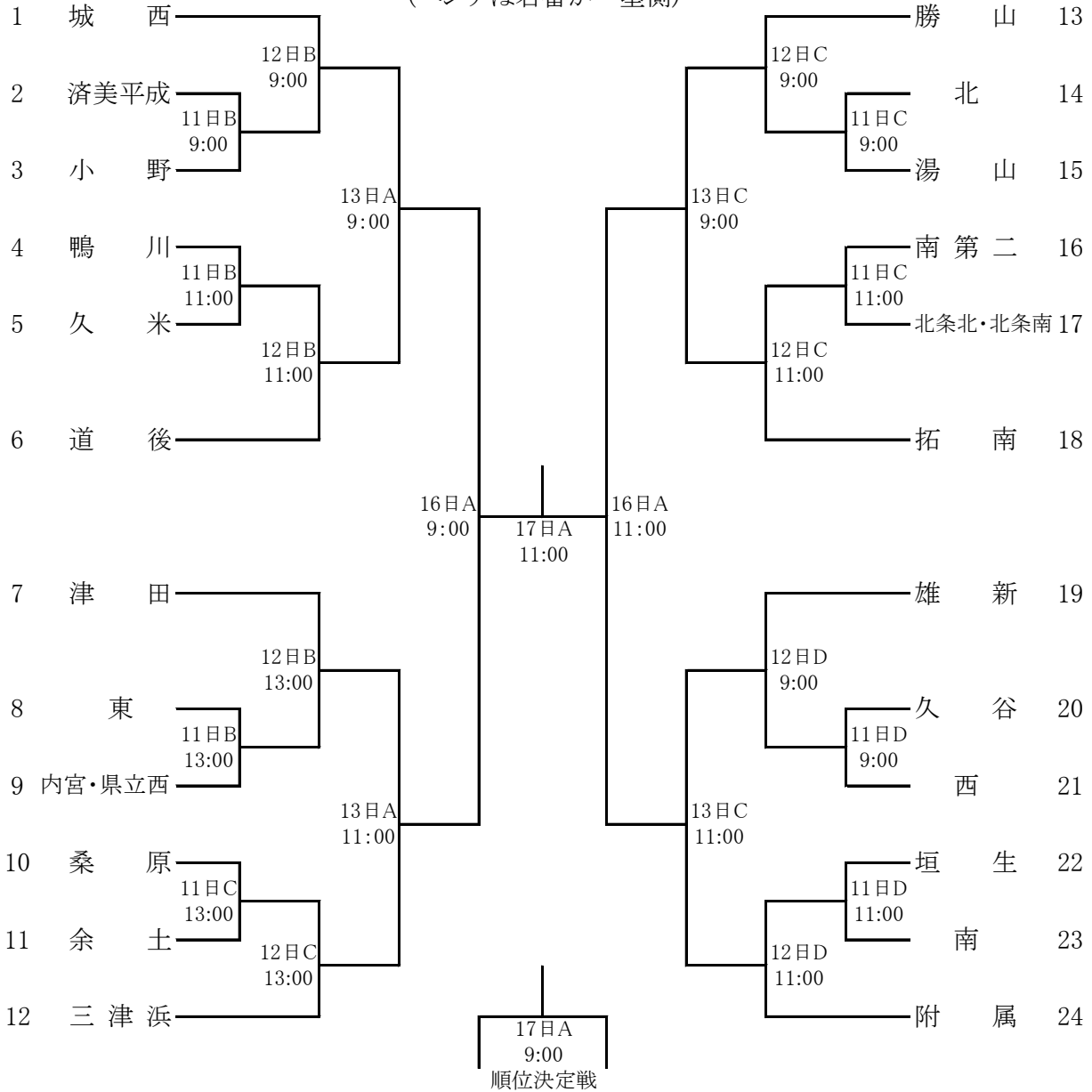
2 会 場 A=マドンナスタジアム B=ひめぎんグラウンド
C=北条スポーツセンター野球場B D=北条スポーツセンター野球場A

3 開 会 式 実施しない

4 試合開始時刻 9:00

5 組み合わせ

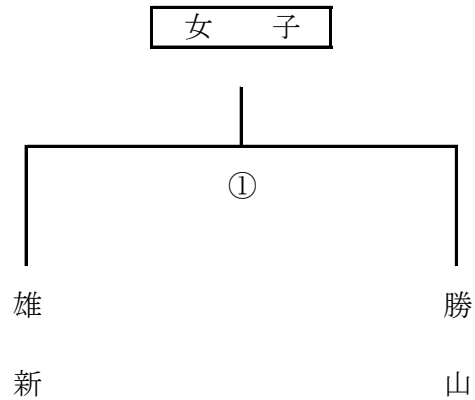
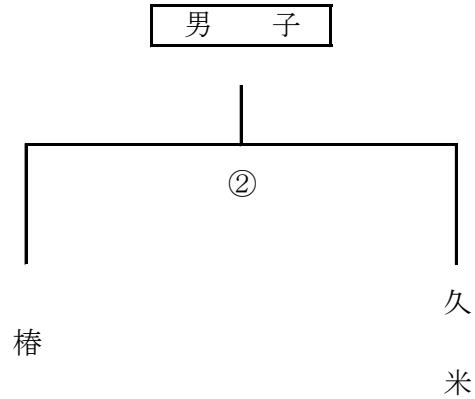
(ベンチは若番が一塁側)



ハンドボール

責任者 堀内佐波(雄新中)

- 1 期 日 令和5年10月11日(水)
- 2 会 場 北条スポーツセンター体育館
- 3 開 会 式 なし(会場…8:30)
- 4 試合開始時刻 9:45
- 5 組み合わせ



- 6 試合時刻 ① 9:45 ~ 10:45
② 11:00 ~ 12:00
- 7 補助員 椿中ハンドボール部員
雄新中ハンドボール部員

新 体 操

責任者 野 間 路 代 (勝山中)

- | | | |
|-----|---|-----------------------|
| 1 期 | 日 | 令和5年10月11日(水) |
| 2 会 | 場 | 県総合運動公園補助体育館 |
| 3 日 | 程 | 開場 8 : 00 |
| | | 監督会議 9 : 30 |
| | | 審判会議 10 : 00 |
| | | 会場練習 9 : 30 ~ 10 : 20 |
| | | (開会式 10 : 30) |
| | | 競技開始 10 : 30 |

(個人競技開始は、団体競技終了後、個人の会場練習後)

〈団体競技の部〉

実施なし

〈個人競技の部〉

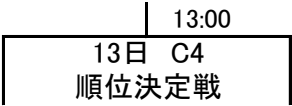
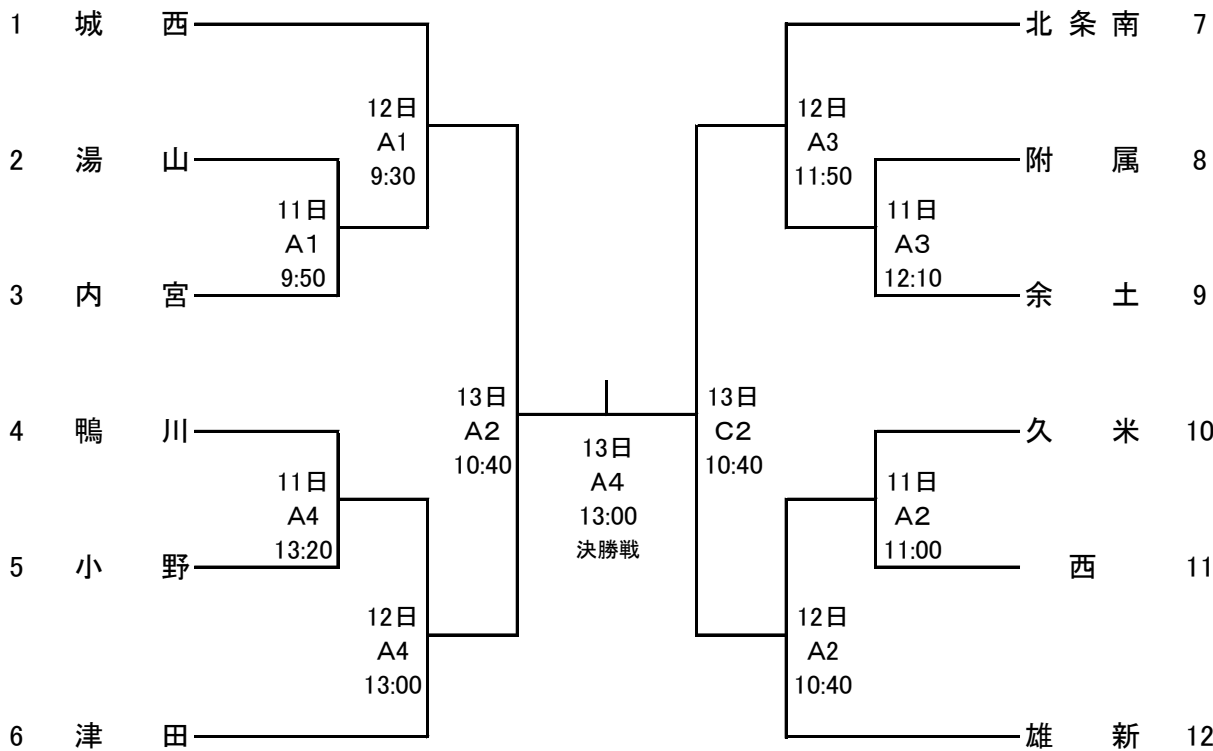
別紙

バレーボール

責任者 宮本 大輔 (津田中)

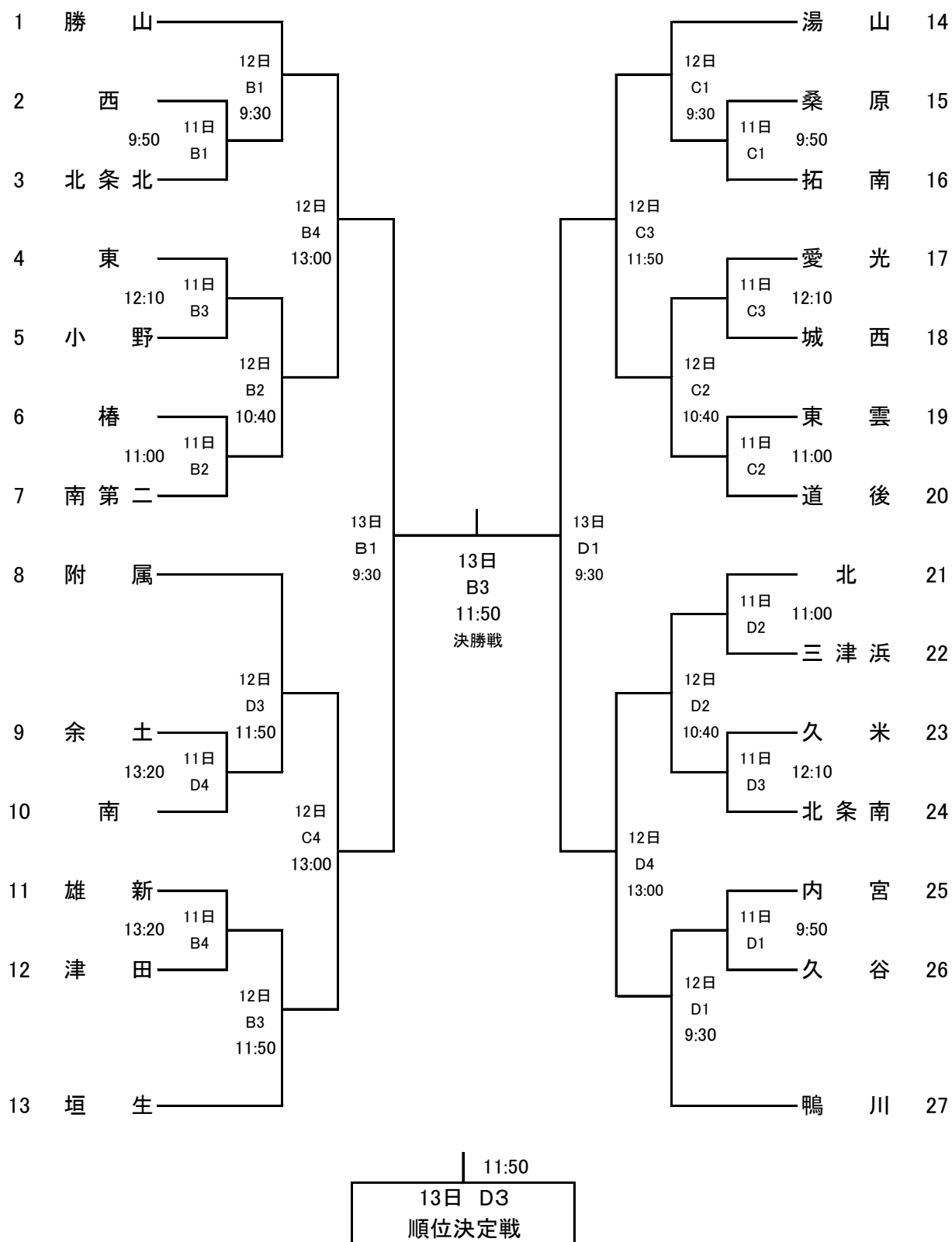
- 1 期 日 令和5年10月11日(水)・12日(木)・13日(金)
- 2 会 場 愛媛県武道館 (男・女)
- 3 開 会 式 開催しない
- 4 試合開始時刻 11日 (9 : 50) 12日・13日 (9 : 30)
- 5 開 場 時 刻 11日 (9 : 30) 12日・13日 (8 : 30)
- 6 組 み 合 わ せ

男 子



バレーボール

女子



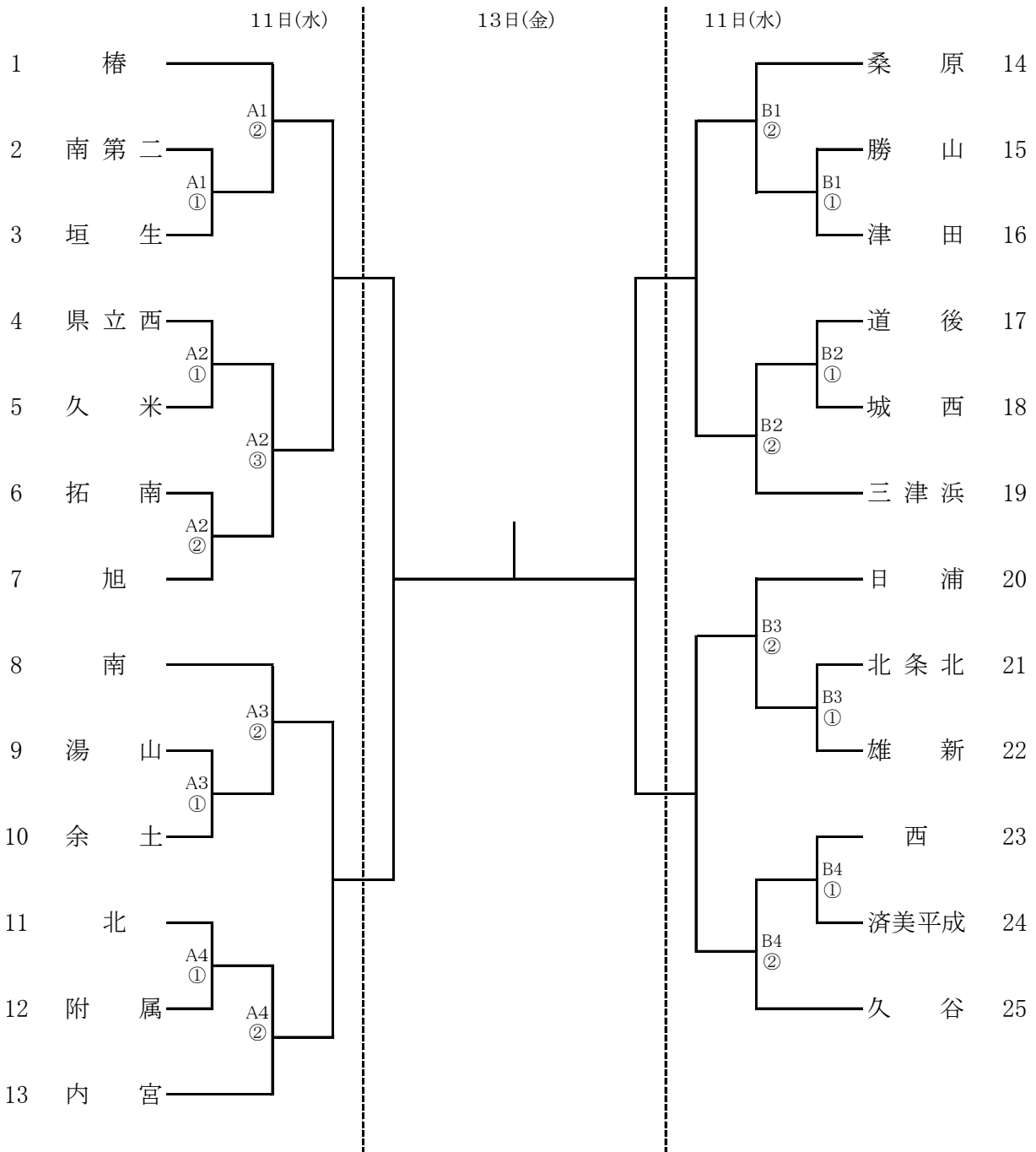
ソフトテニス

責任者 衛藤 章央 (雄新中)

- 1 期 日 令和5年10月11日(水)・12日(木)・13日(金)
 2 会 場 松山中央公園テニスコート
 3 試合開始時刻 11日 (団体戦) 9:30～
 12日 (個人戦) 9:30～
 13日 (団体戦・個人戦) 9:15～

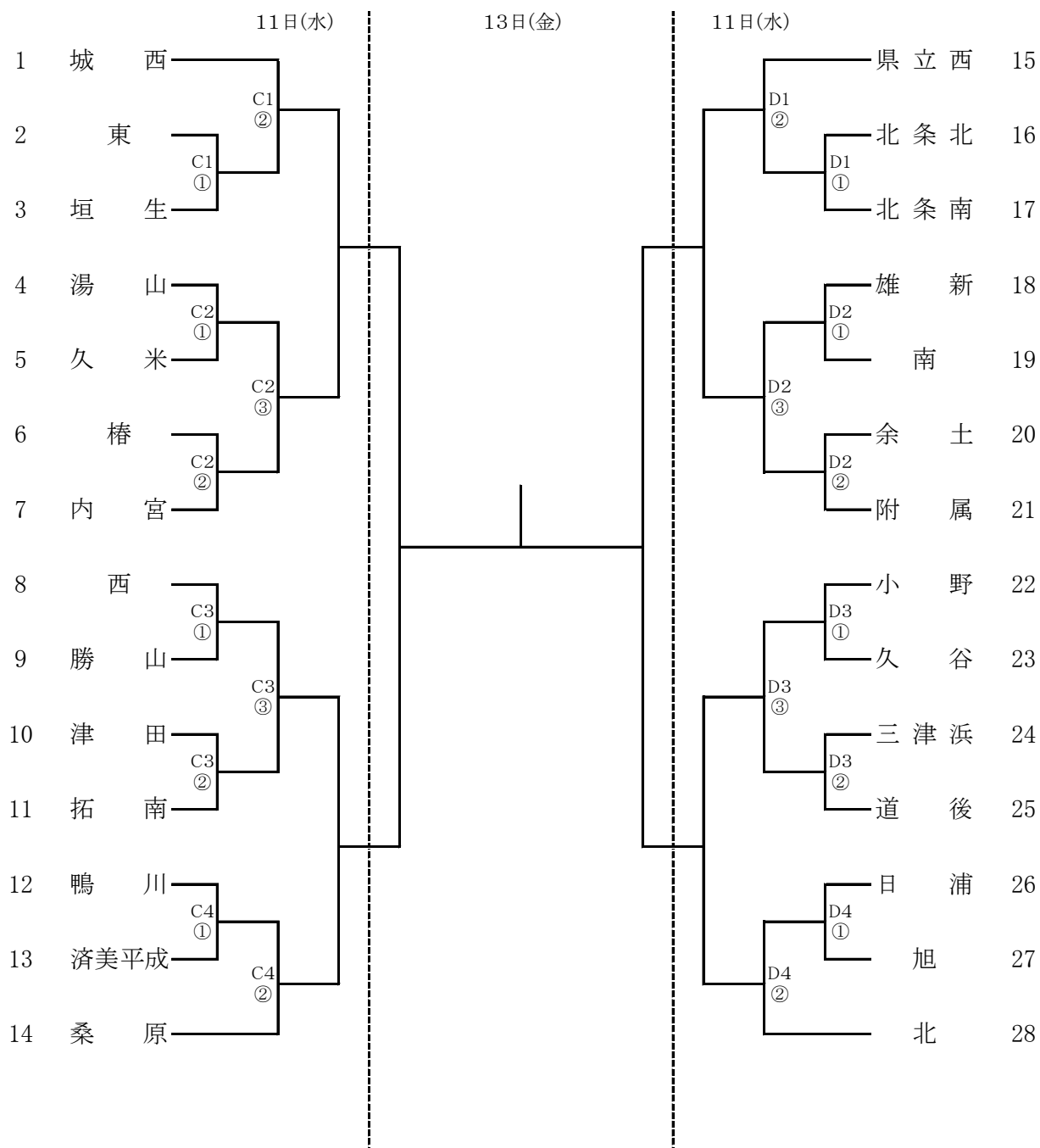
4 組み合わせ

男子



ソフトテニス

女子



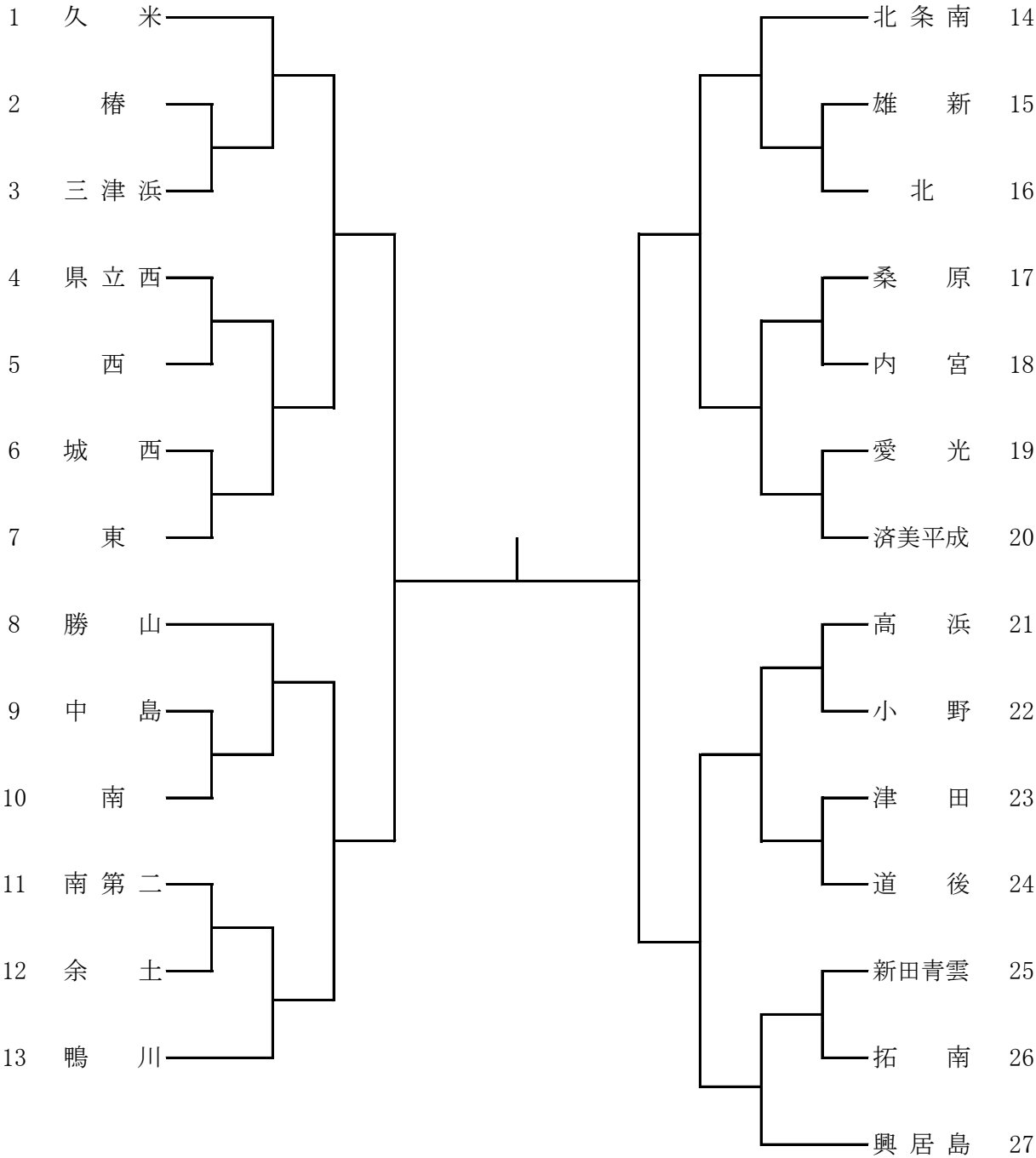
卓 球

責任者 井上 律 (三津浜中)

- 1 期 日 令和5年10月10日(火)・11日(水)
- 2 会 場 愛媛県総合運動公園体育館
- 3 開 場 時 刻 8:30(両日)
- 3 開 始 式 9:40(両日)
- 4 試合開始時刻 10:00(両日)

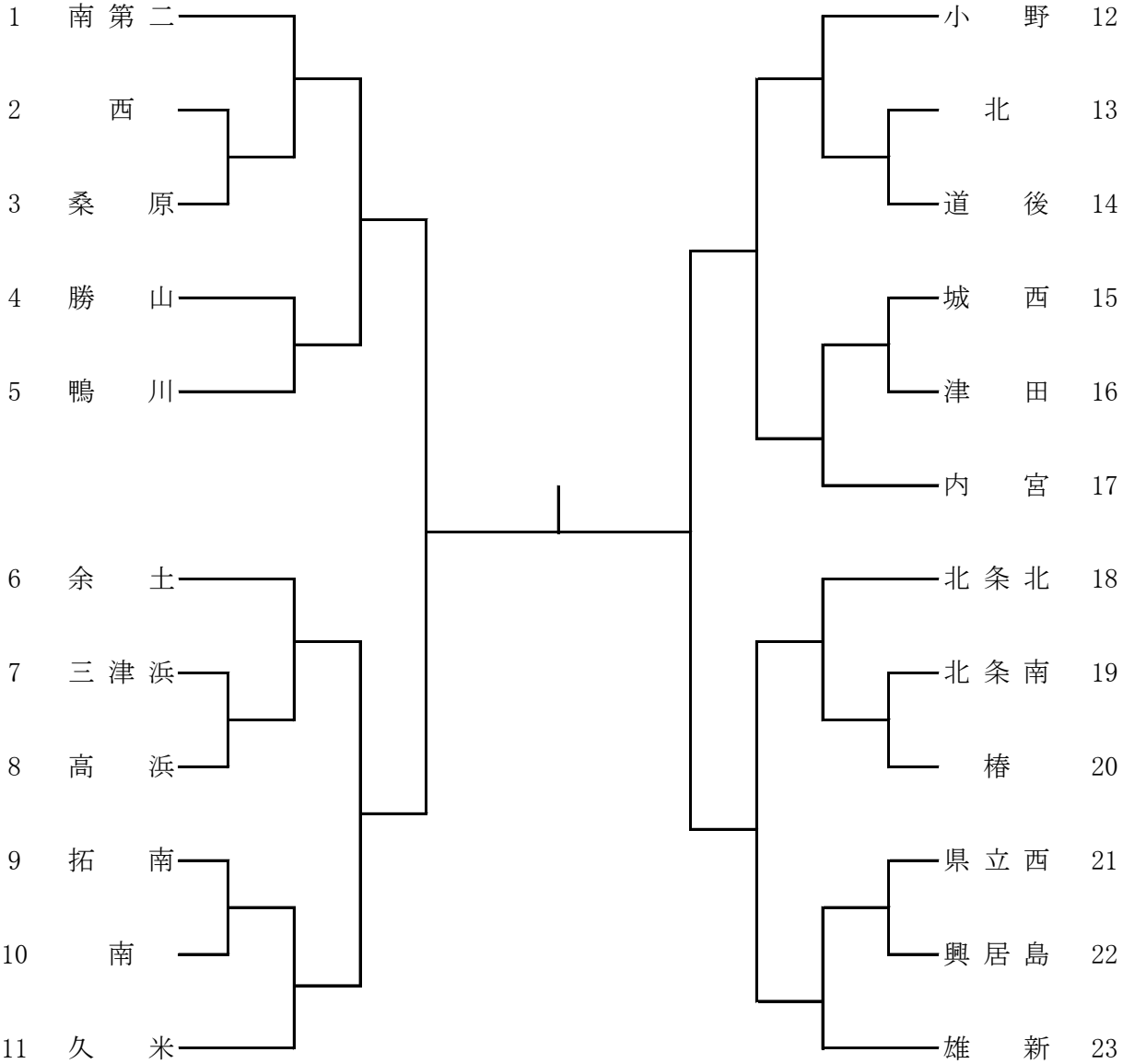
5 組み合わせ

男 子



卓 球

女 子



バドミントン

責任者 菊池 蔵人(鴨川中)

- 1 期 日 令和5年10月17日(火)
- 2 会 場 松山市総合コミュニティセンター体育館 ※ 8:00開場
- 3 監督会議 8:30~
- 4 開会行事 9:00~
- 5 試合開始 開会行事終了5分以内
- 6 組 合 せ

男子

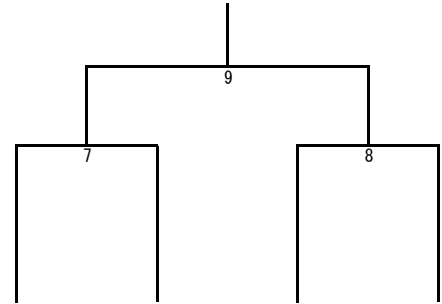
リーグ戦	久 谷	津 田	東	勝敗	順位
久 谷		1	3		
津 田			2		
東					

女子

(予選リーグ戦)

Aリーグ	鴨 川	南	津 田	勝敗	順位
鴨 川		1	5		
南			3		
津 田					

(決勝トーナメント)



Bリーグ	久 谷	道 後	東	勝敗	順位
久 谷		2	6		
道 後			4		
東					

中
(A一位)

中
(B二位)

中
(A二位)

中
(B一位)

ソフトボール

責任者 村上 尚規 (西中)

- 1 期 日 令和5年10月11日(水)・12日(木)
- 2 会 場 松山市別府第一市民運動広場
- 3 開 会 式 なし
- 4 試合開始時刻 9:30～
- 5 組み合わせ

女 子

リーグ戦

	① 北条北・内宮	② 余土・小野・西	③ 久米	④ 西	⑤ 勝山	順位
① 北条北・内宮		A4	A5	B2	B1	
② 余土・小野・西	A4		B3	A1	B5	
③ 久米	A5	B3		B4	A2	
④ 西	B2	A1	B4		A6	
⑤ 勝山	B1	B5	A2	A6		

		Aコート			Bコート		
10月11日(水)		一塁側		三塁側	一塁側		三塁側
第1試合	9:30～	④ 西	対	② 余土・小野・西	⑤ 勝山	対	① 北条北・内宮
第2試合	11:30～	③ 久米	対	⑤ 勝山	① 北条北・内宮	対	④ 西
第3試合	13:30～	対戦なし			③ 久米	対	② 余土・小野・西
10月12日(木)		一塁側		三塁側	一塁側		三塁側
第4試合	9:30～	② 余土・小野・西	対	① 北条北・内宮	④ 西	対	③ 久米
第5試合	11:30～	① 北条北・内宮	対	③ 久米	② 余土・小野・西	対	⑤ 勝山
第6試合	13:30～	⑤ 勝山	対	④ 西	対戦なし		

柔道

責任者 大塚 薫 (西中)

1 期 日

10月11日(水)	団体戦計量	8 : 30 ~ 9 : 15	* 団体計量優先、個人計量可
	監督会議	9 : 15 ~	
	審判会議	9 : 30 ~	
	諸注意	9 : 45 ~	
	試合開始時刻	10 : 10 ~	
	終了時刻	16 : 00	
10月12日(木)	個人戦計量	8 : 30 ~ 9 : 15	
	監督会議	9 : 15 ~	
	審判会議	9 : 30 ~	
	諸注意	9 : 45 ~	
	試合開始時刻	10 : 10 ~	
	終了時刻	16 : 00	

2 会 場 愛媛県武道館柔道場

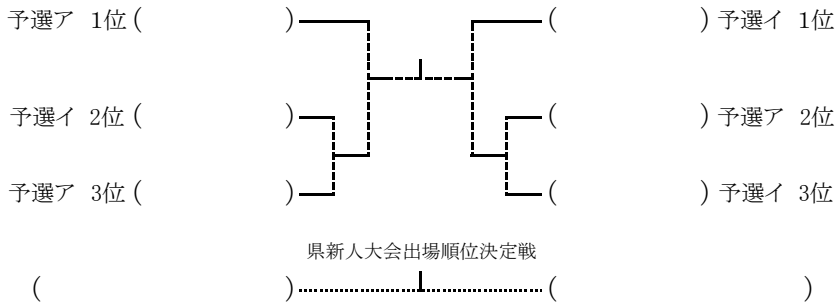
3 組み合わせ

男 子

予選 ア	雄新	西	勝山	県立西	久米	勝 負 分	順位
1	雄新						
2	西						
3	勝山						
4	県立西						
5	久米						

予選 イ	三津浜	余土	桑原	北	勝 負 分	順位
6	三津浜					
7	余土					
8	桑原					
9	北					

決勝トーナメント

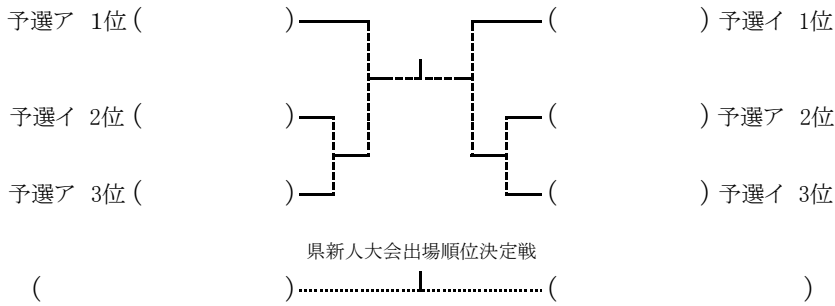


女 子

予選 ア	雄新	県立西	東	三津浜	勝 負 分	順位
1	雄新					
2	県立西					
3	東					
4	三津浜					

予選 イ	桑原	久米	北	余土	勝 負 分	順位
5	桑原					
6	久米					
7	北					
8	余土					

決勝トーナメント



剣道

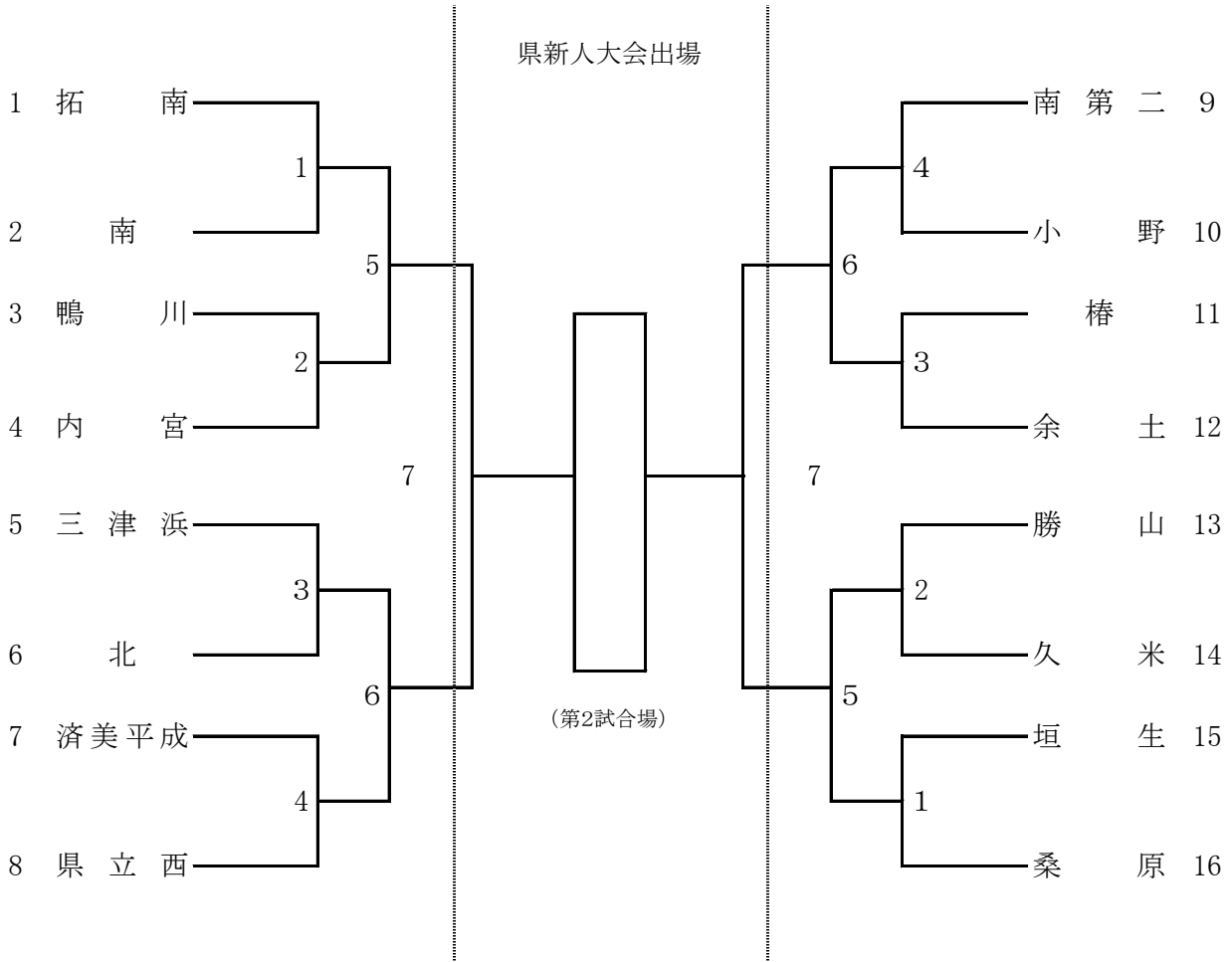
責任者 小笠原直輝 (東雲中)

- 1 期 日 令和5年10月11日(水)
- 2 会 場 愛媛県武道館剣道場
- 3 開 会 式 実施しない
- 4 試合開始時刻 9:50～
- 5 組み合わせ

男子

[第1試合場]

[第2試合場]



※ オーダー表を持参する。(4人の場合は次鋒抜き、3人の場合は次鋒・副将抜き)

【オーダー表】

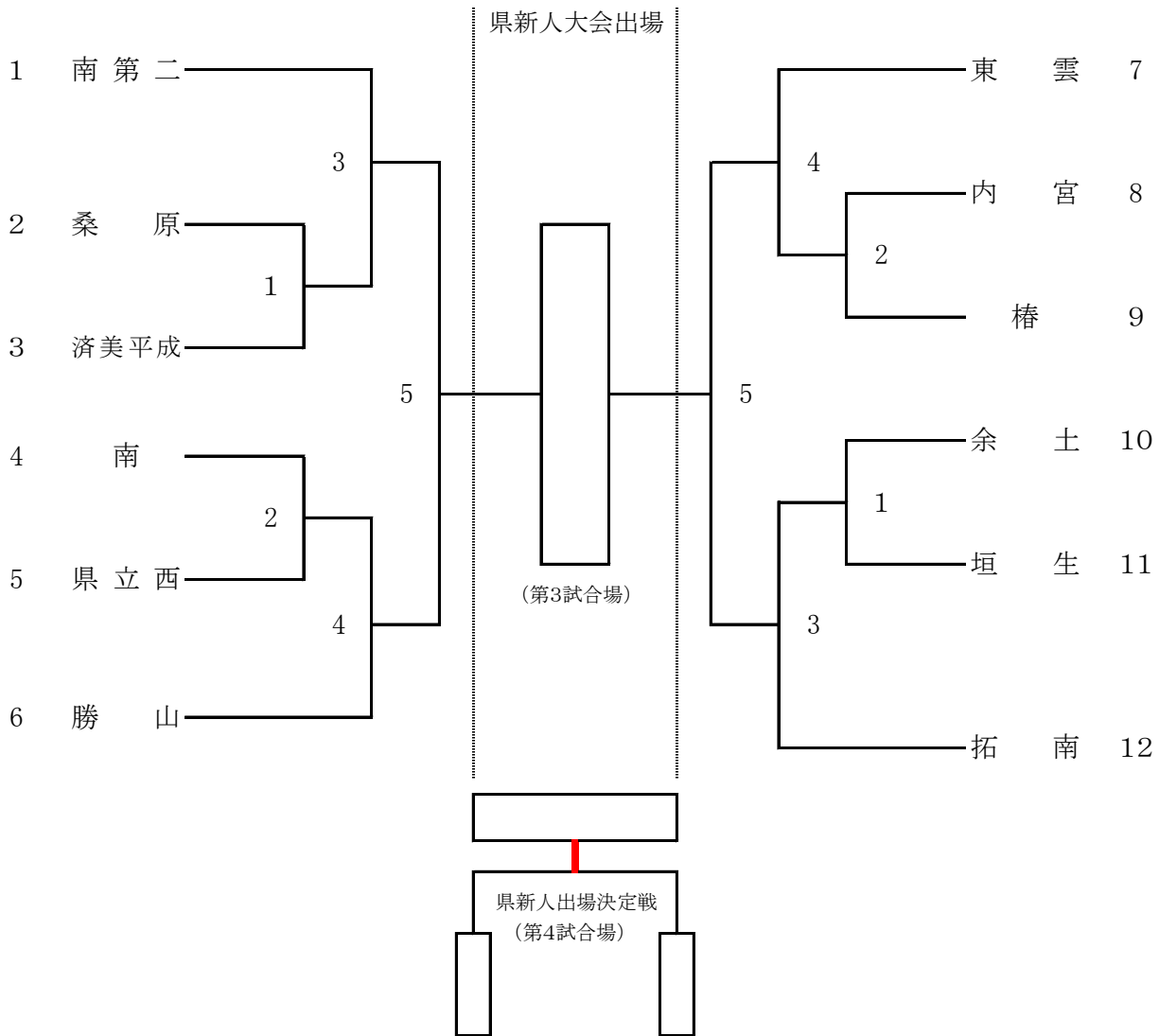
21cm	学校名	先鋒	次鋒	中堅	副将	大将
	13cm	13cm	13cm	13cm	13cm	13cm

剣 道

女 子

〔第3試合場〕

〔第4試合場〕



- ※ 試合は団体、個人の順で行う。
- ※ 垂れに団体名『～中、～剣』(横)、姓(縦)が記入してある黒または紺色の布地の名札を着用する。
- ※ 団体名以外の名称が着いている剣道着や袴の着用は禁止する。
- ※ サポーター、テーピング、足袋等使用する場合は、自分の試合が始まるまでに、各試合場の審判任に各自口頭で申し出ること。(サポーターは他競技の物、皮やゴム及び滑り止めを底に張ったもの等の使用は禁止)
- ※ 竹刀の弦の色は白、黄、紫のいずれかとする。
- ※ 柄革は滑り止めや模様等のない無地のもので、白色とする。
- ※ 鏢は直径9cm以内、色は皮色(白色可)のものとする。
- ※ 面乳皮は大きさ、色、模様も含めて華美にならないように配慮し、色は黒色または紺色とする。
- ※ 面紐の長さは結び目より40cm程度とする。長いものは必ず切り揃えておくこと。
- ※ 各校紅白の目印を持参する。
- ※ 試合及び練習において、顔に直接着ける「マスク」か、面金内側に装着する「シールド」どちらかの着用を必須とする。
- ※ オーダー表を持参する。(4人の場合は次鋒抜き、3人の場合は次鋒・副将抜き)

相 撲

責任者 矢野 雅己（桑原中）

- 1 期 日 令和5年10月17日(火)
- 2 会 場 愛媛県総合運動公園相撲場
- 3 試合開始時刻 10:15(諸注意10:00)
- 4 組み合わせ

【無差別の部】

	A 桑原	B 勝山	勝 数	勝ち点	順位
A 桑原					
B 勝山					

試合順 (左が東) 総当たりのリーグ戦

- ① A 桑原 - B 勝山

【順位決定の方法】

- 1 勝数の多いものを上位とする。
- 2 勝数が同数の場合は、得点の多い方を上位とする。
- 3 勝数・得点ともに同数の場合は、直接対決の勝敗によって順位を決定する。
- 4 1～3で優劣が決しない場合は、再度該当校による順位決定戦を行う。

【表彰】

- 1位を優勝、2位を準優勝とする。

ラグビーフットボール

責任者 杉崎裕治 (愛光中)

- 1 期 日 令和5年10月17日(火)
- 2 会 場 北条スポーツセンター球技場
- 3 開 会 式 なし
- 4 出 場 校 ①城西
②北条北
③愛光

5 試合開始予定時刻 (リーグ戦)

開会式 9:30～

第1試合 10:00～	①城西	—	②北条北	(レフリー)
第2試合 11:30～	②北条北	—	③愛光	()
第3試合 13:00～	①城西	—	③愛光	()

閉会式 (表彰のみ) 14:00

レスリング

責任者 稲垣篤史 (南第二)

- 1 期 日 令和5年10月11日(水)
2 会 場 松山市立久米中学校武道場

団体戦は申込なしのため、試合は実施せず。

個人戦は、公式戦は実施せず。

テ ニ ス

責任者 八 塚 光 (愛光中)

- 1 期 日 令和5年10月11日(水) 団体戦・個人戦(ダブルス)
令和5年10月12日(木) 個人戦(シングルス)
- 2 会 場 愛媛県総合運動公園テニス場
- 3 集 合・受 付 10月11日(水) 8:20 団体戦
10:00 個人戦(女子ダブルス)
12:00 個人戦(男子ダブルス)
10月12日(木) 8:20 個人戦(シングルス)
- 4 監 督 会 議 8:25 [個人戦(女子ダブルス)については, 10:00以降受付完了後]
[個人戦(男子ダブルス)については, 12:00以降受付完了後]
- 5 試合開始時刻 10月11日(水) 8:50
10月12日(木) 8:50
- 6 組み合わせ

男 子

	1 小 野	2 新田青雲	3 愛 光
1 小 野		③	①
2 新田青雲	③		②
3 愛 光	①	②	

女 子

