

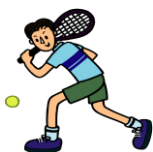


## 令和3年度 松山市中学校総合体育大会 組合せ

6月8日(火)から、松山市中学校総合体育大会が始まります。3年生にとって集大成となる総合体育大会です。思えば、新チーム結成から新人戦を経て、各部ともにコロナ禍においても、技能の向上を目指し頑張ってきました。各部の組合せが決まりましたのでお知らせします。試合時間等の詳細は、愛媛県中学校体育連盟ホームページや各部顧問からの連絡にて御確認ください。なお、各会場、現地での保護者の方の応援に制限が掛かっていますが、皆様の御理解と御協力が生徒たちの支えに繋がりますよう、よろしく願いいたします。

### 【市総体壮行会のオンライン中継について】

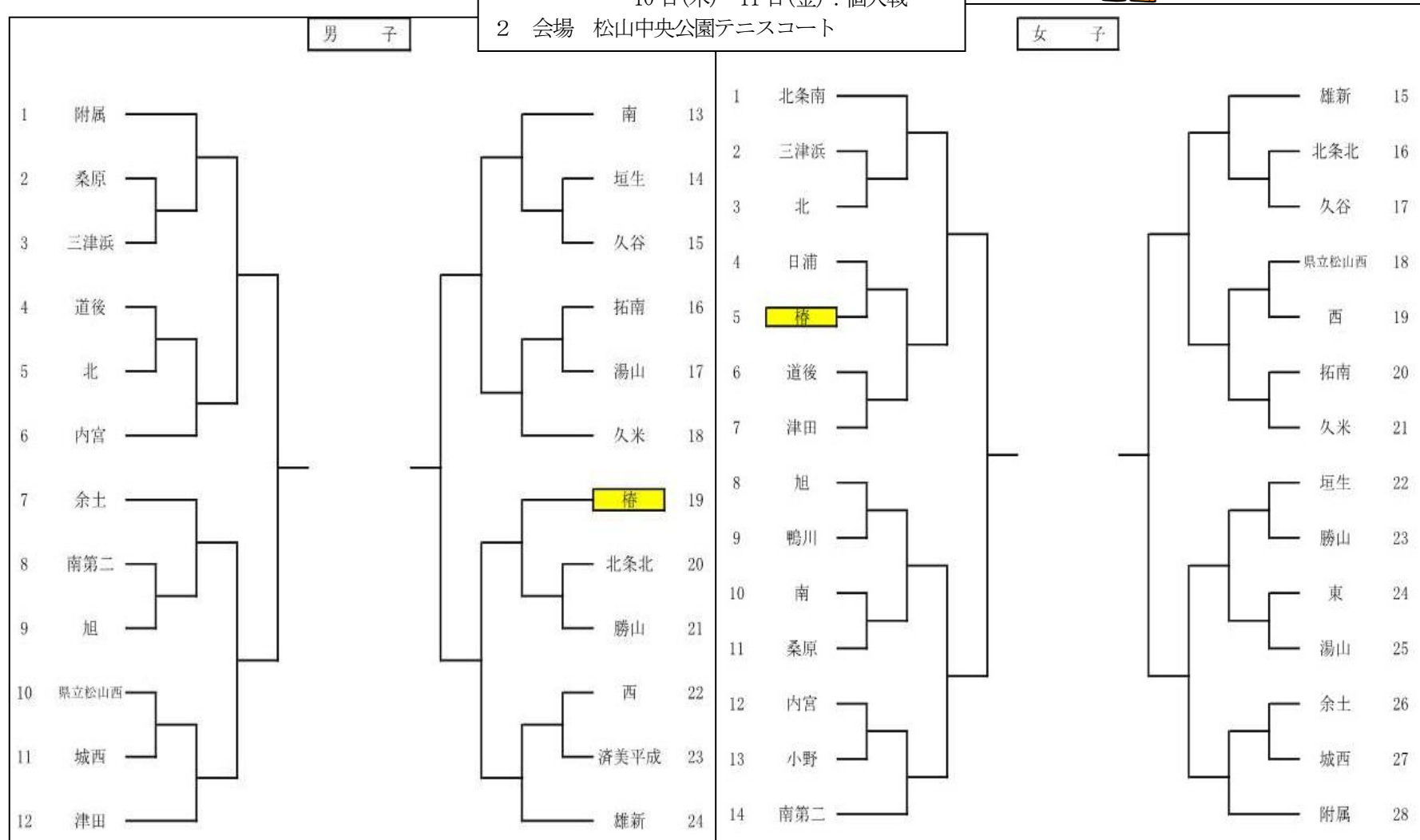
6月3日(木) 14:55 から実施の壮行会を、保護者の皆様に向けて、【zoom】にてオンライン中継する予定です。詳細はMACメールでお知らせいたします。



### ソフトテニス



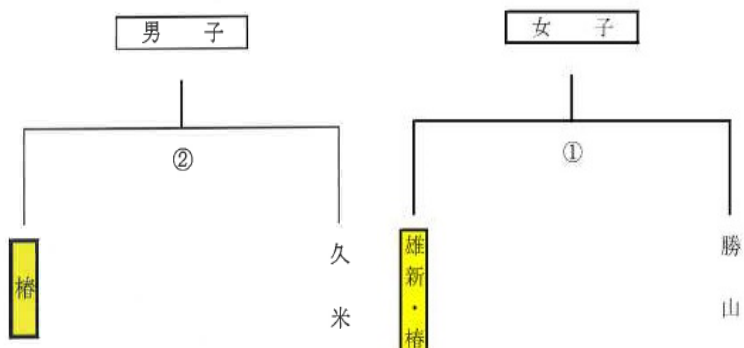
- 1 期日 6月9日(水)：団体戦  
10日(木)・11日(金)：個人戦
- 2 会場 松山中央公園テニスコート



### ハンドボール



- 1 期日 6月8日(火)
- 2 会場 北条スポーツセンター体育館



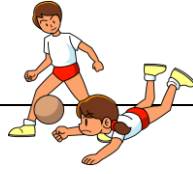
### テニス



- 1 期日 6月8日(火)：団体(リーグ)戦、個人戦(ダブルス)  
9日(水)：個人戦(シングルス)
- 2 会場 愛媛県総合運動公園テニス場

男子	1 愛光	2 新田青雲	3 小野	4 椿
1 愛光		⑤	③	①
2 新田青雲	⑤		②	④
3 小野	③	②		⑥
4 椿	①	④	⑥	

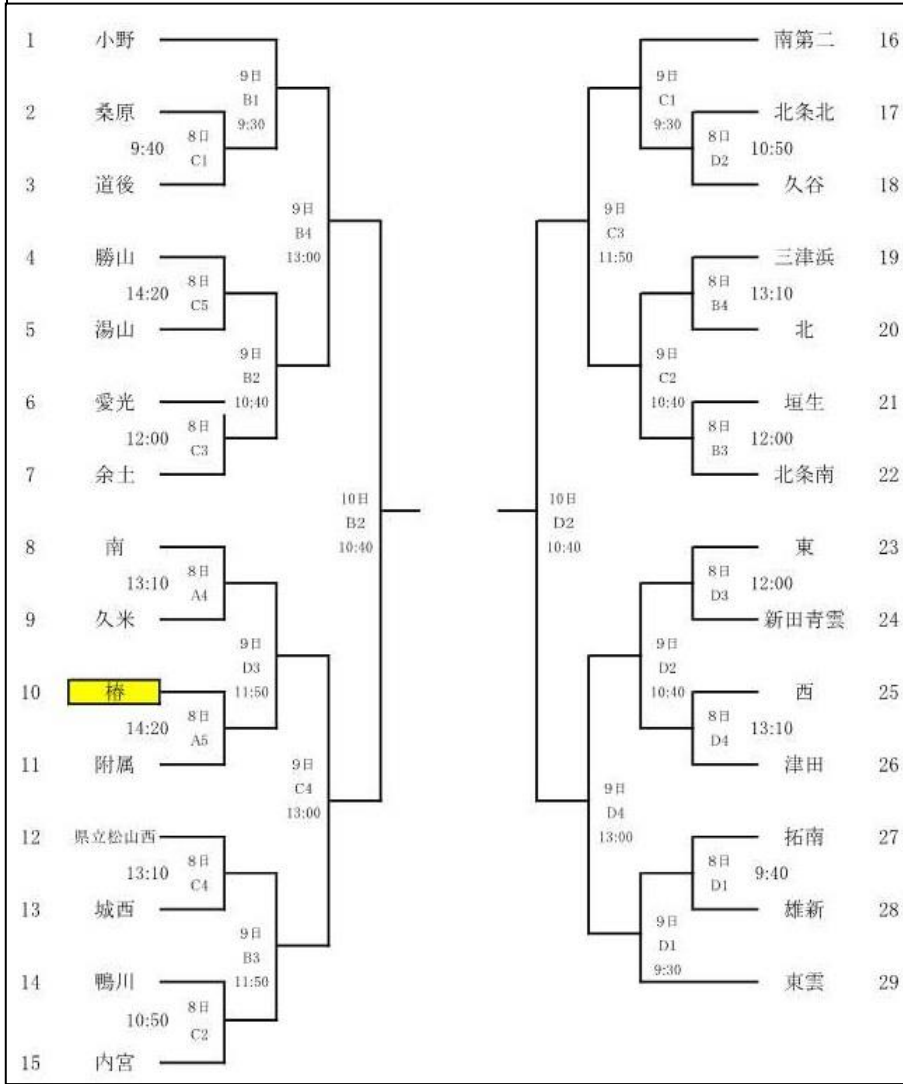
# バレーボール女子



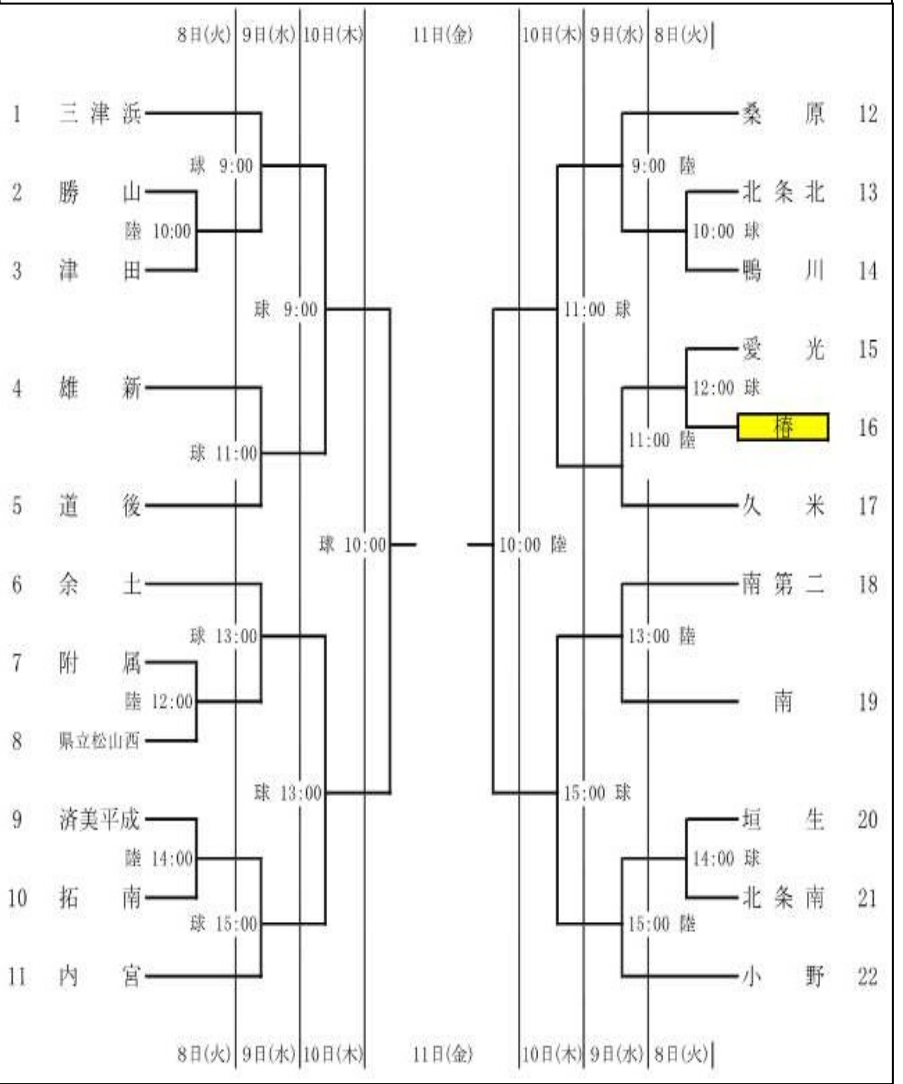
# サッカー



1 期日 6月8日(火)・9日(水)・10日(木)  
2 会場 愛媛県武道館



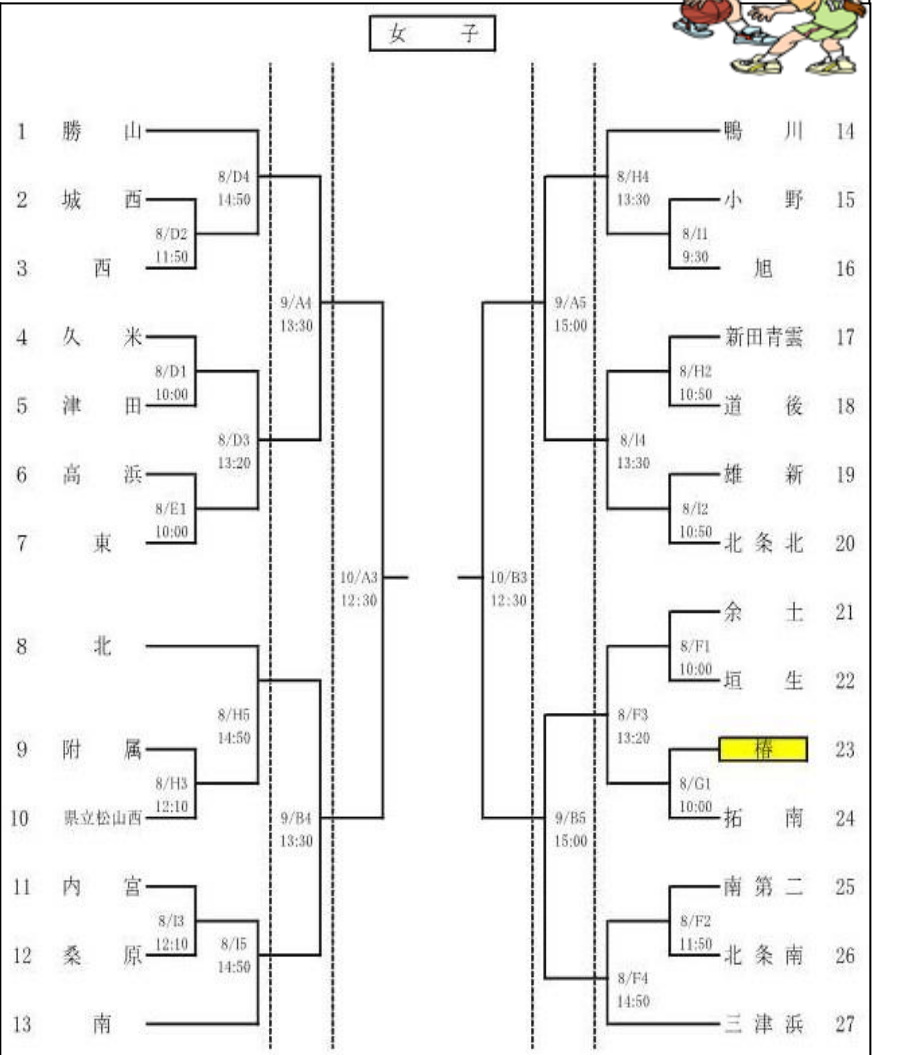
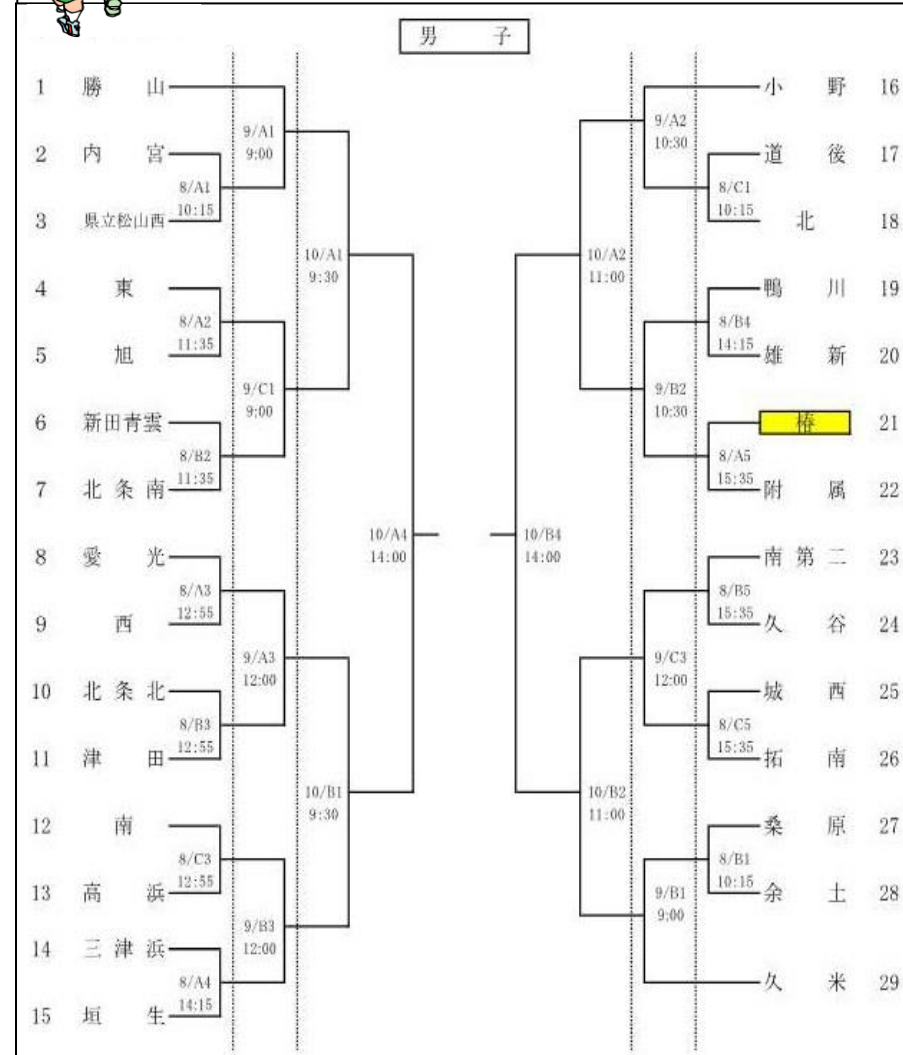
1 期日 6月8日(火)~11日(金)  
2 会場 北条スポーツセンター (陸上競技場・球技場)



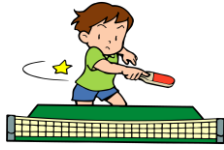
# バスケットボール



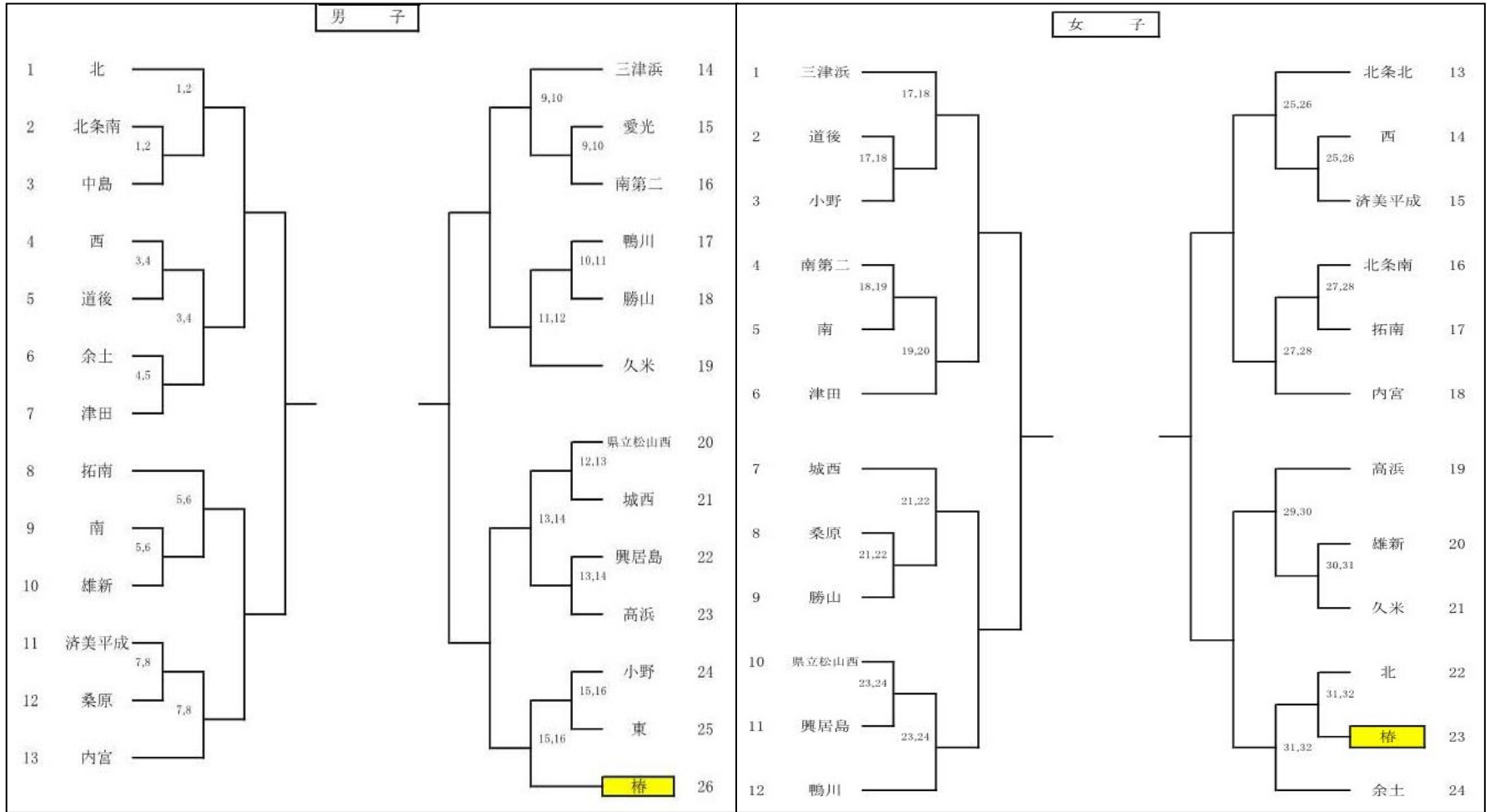
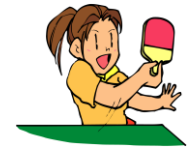
1 期日 6月8日(火)・9日(水)・10日(木)  
2 会場 8日 コミュニティセンターA・B・C (サブ) コート 高浜中D・E コート 椿中F・G コート 旭中H・I コート  
9日 コミュニティセンターA・B・C (サブ) コート 10日 コミュニティセンターA・B コート



# 卓球



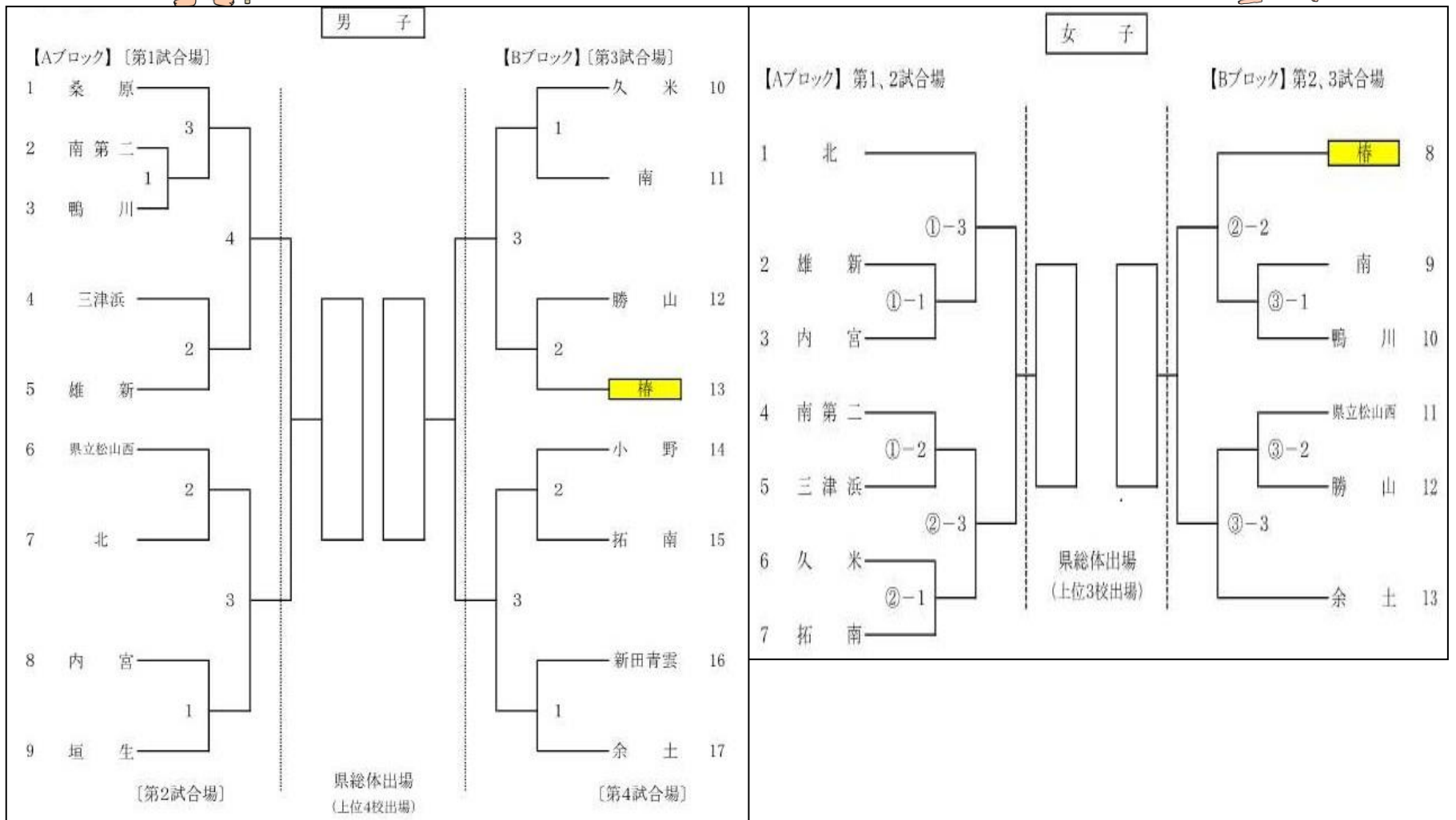
1 期日 6月8日(火): 団体戦  
9日(水): 個人戦  
2 会場 県総合運動公園体育館



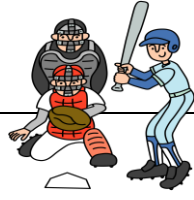
# 剣道



1 期日 男子: 6月15日(火) 団体戦 及び団体戦終了後に個人戦  
女子: 6月16日(水) 団体戦 及び団体戦終了後に個人戦  
2 会場 愛媛県武道館主道場

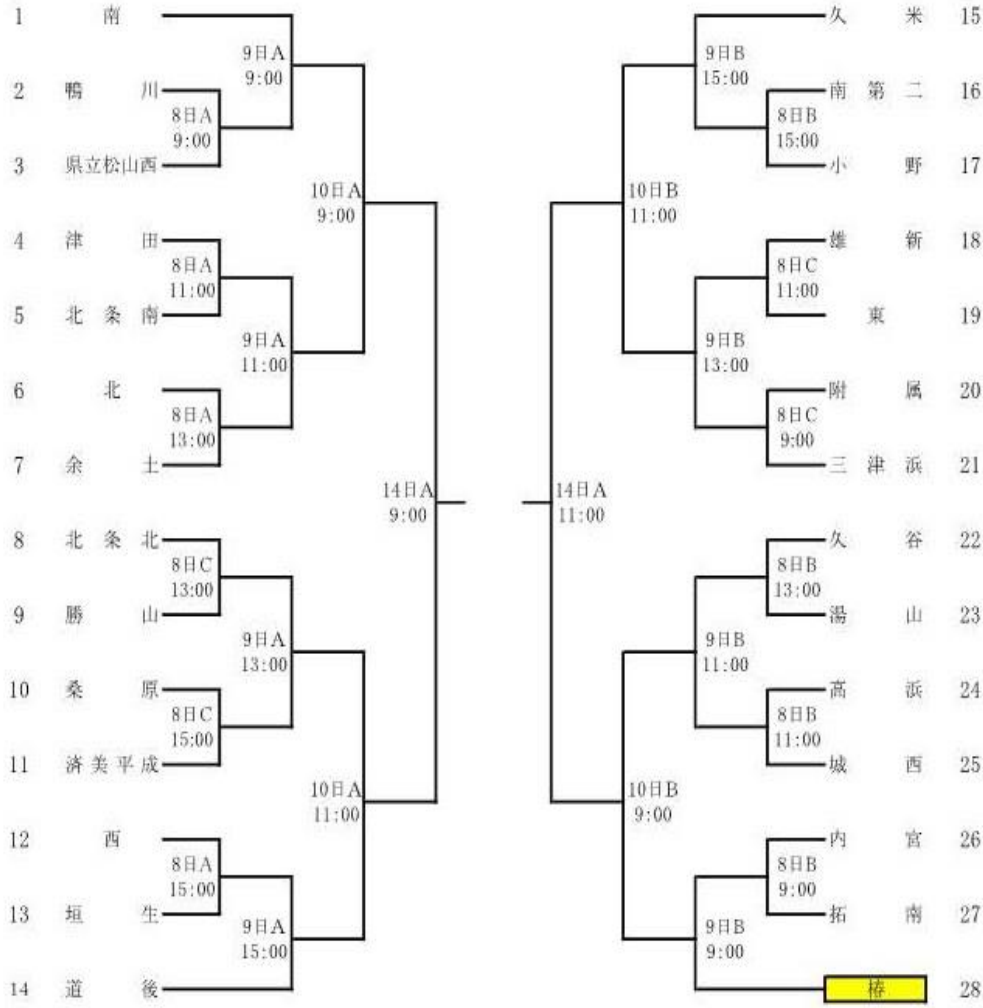


## 軟式野球



- 1 期日 6月8日(火)～10日(木)、14日(月)
- 2 会場 A: マドンナスタジアム B: 坊っちゃんスタジアム  
C: 北条スポーツセンター野球場

### 5 組み合わせ



## 新体操



- 1 期日 6月8日(火) ※団体競技終了後、個人戦
- 2 会場 県総合運動公園補助体育館

## 陸上競技



- 1 期日 6月14日(月)、15日(火)
- 2 会場 ニンジニアスタジアム

## 水泳競技



- 1 期日 6月14日(月)、15日(火)
- 2 会場 アクアパレットまつやま



## 6月行事予定



日	曜	行事	給食	日	曜	行事	給食	日	曜	行事	給食
1	火	心臓病二次検診	○	11	金	市総体(一般)	○	21	月	尿検査③	○
2	水	生徒総会 ※	○	12	土		-	22	火	職員会議	○
3	木	耳鼻科検診 尿検査② 壮行会	○	13	日		-	23	水	1学期末テスト ※	-
4	金		○	14	月	市総体(水泳、陸上)	○	24	木	1学期末テスト	-
5	土		-	15	火	市総体(水泳、陸上、剣道)	○	25	金	1学期末テスト 私立高校説明会	○
6	日		-	16	水	市総体(剣道) 部停止(24日まで) ※	○	26	土		-
7	月		○	17	木		○	27	日		-
8	火	市総体(一般)	-	18	金		○	28	月	3年実力テスト① 学級生徒会	○
9	水	市総体(一般) ※	-	19	土		-	29	火	3年実力テスト②	○
10	木	市総体【まつやま・いじめ0の日】 定時退勤日	○	20	日		-	30	水	各種委員会・生徒協議会 ※	○

※SC(スクールカウンセラー) 来校時刻は、全て12:00～16:00

### 《7月の主な予定》

- ・ 6日(火)～9日(金) 個別懇談
- ・ 20日(火) 終業式・県壮行会
- ・ 21日(水)～28日(月) 県総体
- ・ 30日(金)～8/2(月) 吹奏楽コンクール愛媛県大会